

extol[®]
P R E M I U M

ERC 450 SCP (8894202)

Excentrická bruska/CZ
Excentrická brúska/SK
Excenteres csiszoló/HU



CE

Návod k použití
Návod na použitie
Használati utasítás

Úvod

Vážený zákazníku,

děkujeme Vám za zakoupení našeho výrobku – elektrické vibrační brusky EXTOL Premium. Tento nástroj Vám bude výborným pomocníkem při domácích a kutilských pracích. Výrobek není určen pro komerční využívání. Technické provedení tohoto výrobku Vám nabízí komfortní manipulaci a údržbu. Pevně věříme, že budete při používání tohoto výrobku maximálně spokojeni a tento nástroj se Vám tak stane dobrým a užitečným pomocníkem.

Výrobek je vybaven systémem „POWER CONTROL SYSTEM“ který zabraňuje způsobování rýh při nasazení stroje na materiál.

Před prvním použitím tohoto výrobku si důkladně prostudujte tento „Návod k použití“, který Vám poskytne důležité a užitečné informace pro správné a především bezpečné používání výrobku.

Tento výrobek absolvoval zevrubné testy spolehlivosti a kvality, kterým své výrobky podrobujeme. Učinili jsme veškerá opatření, aby se k Vám výrobek dostal v dokonalém stavu. Pokud by se i přesto objevila jakákoliv závada nebo jste při jeho používání narazili na potíže, neváhejte se prosím obrátit na naše zákaznické centrum:

Tel.: +420 222 745 130, fax: +420 225 277 400

www.extol.cz

Výrobce: Madal Bal a. s., P. O. Box 159, 76001 Zlín-Přiluky, Česká republika.

Datum vydání: 23. 7. 2008

I. Technické údaje

Typové označení:	ERC 450 SCP
Výkon:	450 W
Napětí:	230-240V ~50 Hz
Otáčky (bez zatížení):	4.000 – 13.000 ot.min ⁻¹
Průměr brusného kotouče:	125/150 mm
Průměr brusného papíru:	125/150 mm
Izolace:	třída ochrany II
Power Control System:	ano
Soft Grip:	ano
Hladina akustického tlaku:	89 dB(A)
Hladina akustického výkonu:	100 dB(A)
Garantovaná hladina akustického výkonu:	103 dB(A)
Hladina vibrací:	3,5 m/s ²

II. Rozsah dodávky

Excentrická bruska	1x
Brusný kotouč 125/150 mm	1x
Brusný papír 125/150mm	1x
Prachový sáček	1x
Sada uhlíkových kartáčů	1x
Návod k použití	1x

Na výrobku je uveden měsíc a rok výroby prostřednictvím sériového čísla na štítku výrobku. První dvě číslice uvádí rok, další dvě číslice uvádí měsíc, pak následuje pořadové číslo.

III. Všeobecné bezpečnostní pokyny

Tento „Návod k použití“ udržujte v dobrém stavu a ponechávejte jej uložen v výrobku, aby se s ním, v případě potřeby, mohla obsluha výrobku opětovně seznámit. Pokud výrobek komukoli půjčujete nebo jej prodáváte, nikdy k němu nezapomeňte přiložit též kompletní návod k použití.

Toto Upozornění se používá v celé příručce:

UPOZORNĚNÍ!

Toto upozornění se používá pro pokyny, jejichž neuposlechnutí může vést k úrazu elektrickým proudem, ke vzniku požáru a/nebo k vážnému zranění osob

VÝSTRAHA!

Přečtěte si všechny pokyny. Nedodržení veškerých následujících pokynů může vést k úrazu elektrickým proudem, ke vzniku požáru a/nebo k vážnému zranění osob. Dále může používání, které je v rozporu s tímto návodem, zapříčinit ztrátu záruky na výrobek. Výrazem „elektrické nářadí“ ve všech dále uvedených výstražných pokynech je myšleno jak elektrické nářadí napájené (pohyblivým přívodem) ze sítě, tak nářadí napájené z baterií (bez pohyblivého přívodu).

Zapamatujte si a uschovejte tyto pokyny!

1) PRACOVNÍ PROSTŘEDÍ

a) Udržujte pracoviště v čistotě a dobře osvětlené.

Nepořádek a tmavá místa na pracovišti bývají příčinou nehod.

b) Nepoužívejte elektrické nářadí v prostředí s nebezpečím výbuchu, kde se vyskytují hořlavé kapaliny, plyny nebo prach. *V elektrickém nářadí vznikají jiskry, které mohou zapálit prach nebo výpary.*

c) Při používání elektrického nářadí zamezte přístupu dětí a dalších osob. *Budete-li vyrušováni, můžete ztratit kontrolu nad prováděnou činností.*

2) ELEKTRICKÁ BEZPEČNOST

a) Vidlice pohyblivého přívodu elektrického nářadí musí odpovídat síťové zásuvce. Nikdy jakýmkoliv způsobem neupravujte vidlici. S nářadím, které má ochranné spojení se zemí, nikdy nepoužívejte žádné zásuvkové adaptéry. *Vidlice, které nejsou znehodnoceny úpravami, a odpovídající zásuvky omezi nebezpečí úrazu elektrickým proudem.*






b) Vyvarujte se dotyku těla s uzemněnými předměty, jako např. potrubí, tělesa ústředního topení, sporáky a chladničky. *Nebezpečí úrazu elektrickým proudem je větší, je-li vaše tělo spojené se zemí.*

c) Nevystavujte elektrické nářadí dešti, vlhku nebo mokru. *Vnikne-li do elektrického nářadí voda, zvyšuje se nebezpečí úrazu elektrickým proudem.*

d) Nepoužívejte pohyblivý přívod k jiným účelům. Nikdy nenoste a netahajte elektrické nářadí za přívod ani nevytrhávejte vidlici ze zásuvky tahem za přívod. **Chraňte přívod před horkem, mastnotou, ostrými hranami a pohybujícími se částmi.** *Poškozené nebo zamotané přívody zvyšují nebezpečí úrazu elektrickým proudem.*

e) Je-li elektrické nářadí používáno venku, používejte prodlužovací přívod vhodný pro venkovní použití. *Používání prodlužovacího přívodu pro venkovní použití omezuje nebezpečí úrazu elektrickým proudem.*

ODKAZY NA ZNAČKY A PIKTOGRAMY:

	Dvojitá izolace
	Střídavý proud
	Odpovídá EU požadavkům
	Před prvním spuštěním si pozorně přečtěte návod.
	Během provozu je bezpodmínečně nutné používat ochranné brýle a ochranu dýchacích cest.

3) BEZPEČNOST OSOB

a) Při používání elektrického nářadí buďte pozorní, věnujte pozornost tomu, co právě děláte, soustřeďte se a střídavě uvažujte. **Nepracujte s elektrickým nářadím, jste-li unaveni nebo jste-li pod vlivem drog, alkoholu nebo léků.** *Chvilková nepozornost při používání elektrického nářadí může vést k vážnému poranění osob.*

b) Používejte ochranné pomůcky. **Vždy používejte ochranu očí.** *Ochranné pomůcky jako např. respirátor, bezpečnostní obuv s protiskluzovou úpravou, tvrdá pokrývka hlavy nebo ochrana sluchu, používané v souladu s podmínkami práce, snižují nebezpečí poranění osob.*

c) Vyvarujte se neúmyslného spuštění. Ujistěte se, zda je spínač při zapojování vidlice do zásuvky vypnutý. *Přenášení nářadí s prstem na spínači nebo zapojování vidlice nářadí se zapnutým spínačem může být příčinou nehod.*

d) Před zapnutím nářadí odstraňte všechny seřizovací nástroje nebo klíče. *Seřizovací nástroj nebo klíč, který ponecháte připevněn k otáčející se části elektrického nářadí, může být příčinou poranění osob.*

e) Pracujte jen tam, kam bezpečně dosáhnete. *Vždy udržujte stabilní postoj a rovnováhu. Budete tak lépe ovládat elektrické nářadí v nepředvídaných situacích.*

f) Oblékejte se vhodným způsobem. *Nepoužívejte volné oděvy ani šperky. Dbejte, aby vaše vlasy, oděv a rukavice byly dostatečně daleko od pohybujících se částí. Volné oděvy, šperky a dlouhé vlasy mohou být zachyceny pohybujícími se částmi.*

g) Jsou-li k dispozici prostředky pro připojení zařízení k odsávání a sběru prachu, zajistěte, aby taková zařízení byla připojena a správně používána. *Použití těchto zařízení může omezit nebezpečí způsobená vznikajícím prachem.*

4) POUŽÍVÁNÍ ELEKTRICKÉHO NÁŘADÍ A PÉČE O NĚ

a) **Nepřetěžujte elektrické nářadí. Používejte správné nářadí, které je určené pro prováděnou práci. Správné elektrické nářadí bude lépe a bezpečněji vykonávat práci, pro kterou bylo konstruováno.**

b) **Nepoužívejte elektrické nářadí, které nelze zapnout a vypnout spínačem. Jakékoliv elektrické nářadí, které nelze ovládat spínačem, je nebezpečné a musí být opraveno.**

c) **Odpojte nářadí vytažením vidlice ze síťové zásuvky před jakýmkoliv seřizováním, výměnou příslušenství nebo před uložením nepoužívaného elektrického nářadí. Tato preventivní bezpečnostní opatření omezují nebezpečí nahodilého spuštění elektrického nářadí.**

d) **Nepoužívané elektrické nářadí ukládejte mimo dosahu dětí a nedovolte osobám, které nebyly seznámeny s elektrickým nářadím nebo s těmito pokyny, aby nářadí používaly. Elektrické nářadí je v rukou nezkušených uživatelů nebezpečné.**

e) **Udržujte elektrické nářadí. Kontrolujte seřízení pohybujících se částí a jejich pohyblivost, soustřeďte se na praskliny, zlomené součásti a jakékoliv další okolnosti, které mohou ohrozit funkci elektrického nářadí. Je-li nářadí poškozeno, před dalším používáním zajistěte jeho opravu. Mnoho nehod je způsobeno nedostatečně udržovaným elektrickým nářadím.**

f) **Řezací nástroje udržujte ostré a čisté. Správně udržované a naostřené řezací nástroje s menší pravděpodobností zachytí za materiál nebo se zablokuji a práce s nimi se snáze**

kontroluje.

g) **Elektrické nářadí, příslušenství, pracovní nástroje atd. používejte v souladu s těmito pokyny a takovým způsobem, jaký byl předepsán pro konkrétní elektrické nářadí, a to s ohledem na dané podmínky práce a druh prováděné práce. Používání elektrického nářadí k provádění jiných činností, než pro jaké bylo určeno, může vést k nebezpečným situacím.**

5) SERVIS

a) **Opravy vašeho elektrického nářadí svěřte kvalifikované osobě, které bude používat identické náhradní díly. Tímto způsobem bude zajištěna stejná úroveň bezpečnosti elektrického nářadí jako před opravou.**

IV. Před uvedením do provozu

Napětí el. sítě musí souhlasit s údajem na typovém štítku stroje.

Abyste mohli brusku optimálně využít, použijte vždy originální náhradní díly a příslušenství, které jsou k dostání v každém odborném obchodě.

UPEVNĚNÍ BRUSNÉHO PAPIŘU

- Vezměte skelný papír s požadovanou velikostí zrna a položte jej na podložku. Dbejte na to, aby si perforace na papíru a na kotouči odpovídaly a aby byl papír na kotouči vystředěn.
- Papír pevně přitiskněte ke kotouči.
- Skelný papír musí na kotouči držet pevně, aby se nemohl uvolnit.
- Používejte pouze papír o průměru 150 mm.

ODSÁVACÍ ZAŘÍZENÍ PRACHU

Pro zadržení prachu z pracovního povrchu je možné připojit dodávaný plastový prachový sáček nebo je možno brusku připojit k vhodnému vysavači nebo odsávacímu zařízení. Pokud používáte dodávaný prachový sáček je nutno ho po ukončení činnosti vysypat a profouknout zadní víko s filtrem. Pokud je bruska delší dobu v provozu tak vysypávejte sáček i během práce. Nikdy nepoužívejte sáček pokud je poškozené tělo nebo zadní kryt s filtrem. Také nepoužívejte sáček pokud chybí filtr v zadním víku. V případě poškození zakupte nový sáček nebo zadní víko s filtrem ve specializované prodejně. Filtr zadního víka profoukněte pouze ústy nebo vzduchem z vysavače. Nepoužívejte stlačený vzduch

z kompresoru – mohlo by dojít k poškození filtru. Filtr je také možno propláchnout vodou – poté je nutno nechat filtr úplně vyschnout. Při použití brusky s vlhkým filtrem může dojít k poškození filtru zalepením prachem.

SÍŤOVÝ SPÍNAČ

Stiskněte síťový spínač a excentrická bruska se zapne. Síťový spínač je možno blokovat v poloze „zapnuto“ stisknutím tlačítka na straně rukojeti, pokud držíte síťový spínač stisknutý. Pro vypnutí musíte síťový spínač krátce stisknout a pustit.

Kolečkem regulátoru na spínači je možno nastavit rychlost otáček brusného kotouče.

NASTAVENÍ POSTRANNÍHO DRŽADLA

Postranní držadlo je možno nastavit výškově.

- Povolte matici bočního držadla.
- Nastavte boční držadlo na požadovanou výšku.
- Utáhněte matici bočního držadla.

PRACOVNÍ NÁVOD PRO BROUŠENÍ

- Princip práce vibrační brusky spočívá na malých kružících pohybech.
- Není nutné vyvíjet tlak na vibrační brusku, protože vlastní hmotnost úplně postačuje pro dobrý výsledek práce.
- Začínajte vždy s hrubým papírem a vyměňujte potom při každém dalším postupu broušení stále jemnější papír. Po výměně na nejbližší jemnější papír by se mělo brousit napříč přes předešlý směr broušení. Aby se docílila vyleštěná plocha, očistí se po posledním broušení jemným papírem povrchová plocha důkladně hadrem. Následně se plocha ještě jednou obrousí jemným brusným papírem.

V. Čištění a údržba

Bruska nevyžaduje žádnou zvláštní údržbu. Pouze je třeba provádět následující úkony po každém použití brusky. V případě dlouhodobé práce je nutno tyto úkony provádět v případě potřeby i během práce.

⚠ VÝSTRAHA:

Před čištěním a údržbou vždy vytáhněte zástrčku ze sítě!

- Udržujte Vaši vibrační brusku vždy čistou: Používejte pro čištění pouze jemné mýdlo a vlhký hadr. Mnohé domácí čisticí prostředky obsahují chemikálie, které by mohly poškodit těleso z umělé hmoty.
- Dejte pozor na to, aby se nedostaly žádné kapaliny

do přístroje: napří při čištění nebo používání venku. Vniknutí kapaliny do přístroje může způsobit vážné zranění nebo smrt, požár a/nebo poškození přístroje.

- Čistěte ventilační otvory: zanesené ventilační otvory mohou způsobit přehřátí motoru a poškození přístroje nebo v některých případech může dojít ke vzniku požáru.
- Kontrolujte stav a pozici brusného papíru: při opotřebení brusného papíru ho ihned vyměňte. Brusný papír musí být umístěn tak, aby zakrýval celou plochu brusného kotouče. Při nedodržení těchto instrukcí může dojít k poškození brusného kotouče, především upínacího suchého zipu.
- Čistěte odsávací otvory v brusném kotouči a kontrolujte vzájemnou polohu otvorů v brusném kotouči a v brusném papíru: při zanesených nebo překrytých otvorech může dojít ke zvýšené prašnosti při práci, protože prach není odsáván do sáčku nebo odsávacího zařízení, ale je rozptýlen do prostoru.
- Kontrolujte stav všech částí brusky a přívodního kabelu: při jakémkoliv poškození jakékoli části brusky nebo přívodního kabelu ihned přestaňte brusku používat a zajistěte opravu v autorizovaném servisu. Nikdy neopravujte brusku sami.
- Výměnu elektrických částí a přívodního kabelu smí provádět pouze elektrikář s příslušnou kvalifikací!
- Při nadměrné tvorbě jisker zkontrolujte uhlíkové kartáčky.
- Při práci kontrolujte hladký chod: při jakémkoliv nestandardním chodu nebo atypickém či zvýšeném hluku ihned vypněte brusku a zjistěte příčinu tohoto nestandardního stavu a tuto příčinu odstraňte. Pokud se Vám nepodaří tuto příčinu zjistit nebo závadu odstranit zaneste brusku do autorizovaného servisu.

VI. Likvidace odpadu

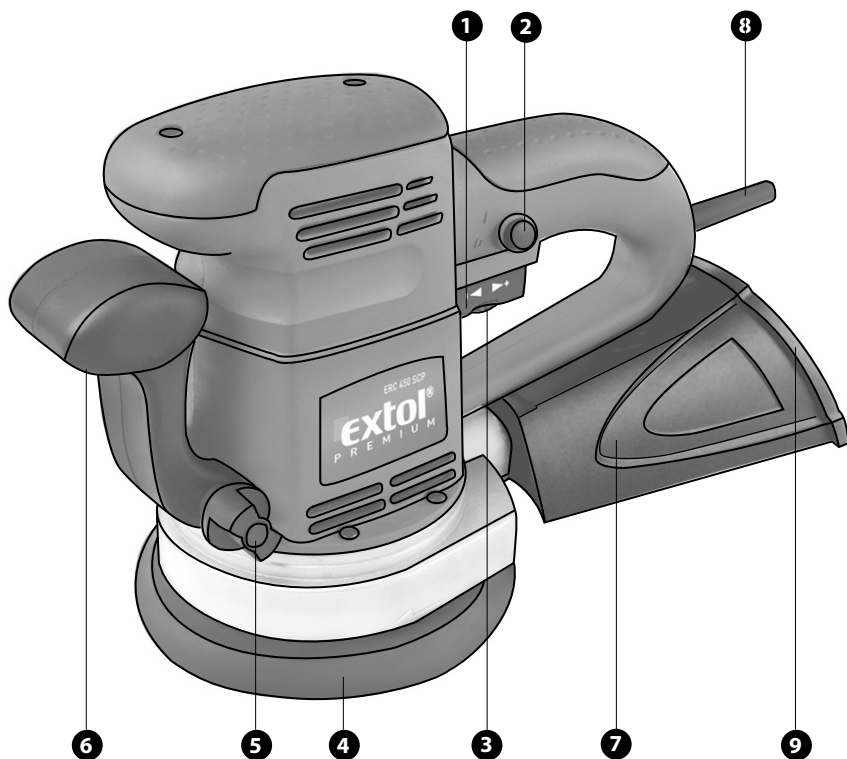
Po skončení životnosti výrobku je nutné při likvidaci vzniklého odpadu postupovat v souladu s platnou legislativou. Výrobek obsahuje elektrické/elektronické součásti.

Neodhazujte do směsného odpadu, odevzdejte zpracovateli odpadu nebo na místo zpětného odběru nebo odděleného sběru tohoto typu odpadu. Provozní náplně jsou nebezpečným odpadem. Nakládejte s nimi v souladu s platnou legislativou a dle pokynů jejich výrobce.



VII. Popis brusky

1. Síťový spínač
2. Tlačítko blokování síťového spínače
3. Nastavení otáček brusného kotouče
4. Brusný kotouč
5. Matice bočního držadla
6. Boční držadlo
7. Prachový sáček
8. Síťový kabel
9. Zadní víko prachového sáčku s filtrem



VIII. Záruční lhůta a podmínky

ZÁRUČNÍ LHŮTA

Dne 01.01.2003 vstoupil v platnost zákon Č. 136/2002 Sb. ze dne 15.03.2002, kterým se mění zákon Č. 40/1964 Sb. a zákon Č. 65/1965 Sb. ve znění pozdějších předpisů. Firma Madal Bal a.s. v souladu s tímto zákonem poskytuje na Vámi zakoupeny výrobek prodlouženou záruku na dobu 3 let od data prodeje. Při splnění záručních podmínek (uvedeno níže) Vám výrobek během této doby bezplatně opraví smluvní servis firmy Madal Bal.



ZÁRUČNÍ PODMÍNKY

1. Prodávající je povinen spotřebiteli zboží předvést a řádně vyplnit záruční list. Všechny údaje musí být v záručním listě vypsány nesmazatelným způsobem v okamžiku prodeje zboží.
2. Již při výběru zboží pečlivě zvažte, jaké funkce a činnosti od výrobku požadujete. To, že výrobek nevyhovuje Vaším pozdějším technickým nárokům, není důvodem k jeho reklamaci.
3. Při uplatnění nároku na záruční opravu musí být zboží předáno s kompletním příslušenstvím v originálním obalu s řádně vyplněným originálem záručního listu a dokladem o koupi.
4. V případě reklamacie musí být zboží předáno v čistém stavu, zbaveno prachu či špíny a zabaleno tak, aby při přepravě nedošlo k poškození.
5. Servis nenese odpovědnost za zboží poškozené přepravcem.
6. Servis dále nenese odpovědnost za zaslané příslušenství, které není součástí základního vybavení výrobku. Výjimkou jsou případy, kdy příslušenství nelze odstranit z důvodu vady výrobku.
7. Záruka se vztahuje výlučně na závady způsobené vadou materiálu, výrobní montáže nebo technologií zpracování.
8. Tato záruka není na újmu zákonným právům, ale je dodatkem k nim.
9. Záruční opravu je oprávněn vykonávat výhradně smluvní servis firmy Madal Bal a.s.
10. Výrobce odpovídá za to, že výrobek bude mít po celou záruční lhůtu vlastnosti a parametry uvedené v technických údajích, při dodržení návodu na použí-

tí. Zároveň si vyhrazuje právo na konstrukční změny bez předchozího upozornění.

11. Nárok na záruku zaniká, jestliže:
 - a) výrobek nebyl používán a udržován podle návodu k obsluze.
 - b) byl proveden jakýkoliv zásah do konstrukce stroje bez předchozího povolení vydaného firmou Madal Bal a.s. či servisu, který nemá smlouvu s firmou Madal Bal a.s..
 - c) výrobek byl používán v jiných podmínkách nebo k jiným účelům, než ke kterým je určen.
 - d) byla některá část výrobku nahrazena neoriginální součástí.
 - e) k poškození výrobku nebo k nadměrnému opotřebení došlo vinou nedostatečné údržby.
 - f) výrobek havaroval nebo byl poškozen vyšší mocí.
 - g) škody vzniklé působením vnějších mechanických, teplotních či chemických vlivů.
 - h) vady byly způsobeny nevhodným skladováním, či manipulací s výrobkem.
 - i) výrobek byl používán (pro daný typ výrobku) v agresivním prostředí např. prašném, vlhkém.
 - j) výrobek byl použit nad rámec přípustného zatížení.
 - k) bylo provedeno jakékoliv falšování záručního listu nebo dokladu o koupi.
12. Prodloužena záruční lhůta se nevztahuje na akumulátory.
13. Výrobce neodpovídá za vady výrobku způsobené běžným opotřebením nebo použitím výrobku k jiným účelům, než ke kterým je určen.
14. Záruka se nevztahuje na položky, u kterých lze očekávat opotřebení v důsledku jejich normální funkce (např. lakování atd.)
15. Poskytnutím záruky nejsou dotčena práva kupujícího, která se ke koupi věci váží podle zvláštních právních předpisů.

ZÁRUČNÍ A POZÁRUČNÍ SERVIS

Nejbližší servisní místo najdete na webových stránkách www.extol.cz nebo si vyžádejte jejich přehled v místě, kde jste výrobek zakoupili.

Rádi Vám také poradíme na zákaznické lince 222 745 130.
E-mail: servis@praha.madalbal.cz

ES Prohlášení o shodě

Madal Bal a.s. • Lazy IV/3356, 760 01 Zlín • IČO: 49433717

prohlašuje, že následně označené zařízení na základě jeho koncepce a konstrukce, stejně jako do oběhu uvedené provedení, odpovídá základním bezpečnostním požadavkům příslušných legislativních předpisů. Při námi neodsouhlasených změnách zařízení ztrácí toto prohlášení svou platnost.

Extol PREMIUM 8894202 (ERC 450 SCP)
bruska vibrační excentrická 450 W

byla navržena a vyrobena ve shodě s následujícími normami:

EN 55014-1:2000+A1, EN 55014-2:1997+A1

EN 60745-1:2003+A1, 60745-2-4:2003

a následujícími předpisy (vše v platném znění):

NV 17/2003 Sb., (73/23/EHS ve znění 93/68/EHS),

NV 18/2003 Sb., (89/336/EHS ve znění 91/263/EHS, 92/31/EHS 93/68/EHS) NV 24/2003 Sb., (98/37/ES)

NV 9/2002 Sb.,(2000/14/ES, 86/594/EHS)

ES prohlášení o shodě bylo vydáno na základě certifikátu S 50058258, CC 50015507 vydaného TÜV Rheinland Product Safety GmnH, Am Grauen Stein, D-51105 Köln

naměřený akustický výkon: 100 dB(A)

garantovaná hladina akustického výkonu: 103 dB(A)

Poslední dvojčíslí roku, kdy byl výrobek označen značkou CE: 08

ve Zlíně 3. 7. 2008



Martin Šenkýř
člen představenstva a.s.

Úvod

Vážený zákazník,

ďakujeme vám za zakúpenie nášho výrobku – elektrickej vibračnej brúsky EXTOL Premium. Tento nástroj vám bude výborným pomocníkom pri domácich prácach a prácach domácich majstrov. Výrobok nie je určený na komerčné využívanie. Technické vyhotovenie tohto výrobku vám ponúka komfortnú manipuláciu a údržbu. Pevne veríme, že budete pri používaní tohto výrobku maximálne spokojný a tento nástroj sa vám tak stane dobrým a užitočným pomocníkom. Výrobok je vybavený systémom „POWER CONTROL SYSTEM“ ktorý zabraňuje spôsobovaniu rýh pri nasadení stroja na materiál.

Pred prvým použitím tohto výrobku si dôkladne preštudujte tento „Návod na použitie“, ktorý vám poskytne dôležité a užitočné informácie pre správne a predovšetkým bezpečné používanie výrobku.

Tento výrobok bol testovaný na spoľahlivosť a kvalitu. Takýmto testom pravidelne podrobujeme svoje výrobky. Urobili sme všetky opatrenia, aby sa k vám dostal výrobok v dokonalom stave. Ak by sa aj napriek tomu objavila akákoľvek porucha alebo ste pri jeho používaní narazili na problémy, neváhajte a obráťte sa na naše zákaznícke centrum.

Tel.: +421 2 4920 4752, fax: +421 2 4463 8451

www.extol.sk

Výrobca: Madal Bal a. s., P. O. Box 159, 76001 Zlín-Prácheň, Česká republika

Dátum vydania: 23. 7. 2008

I. Technické údaje

Typové označenie	ERC 450 SCP
Výkon	450 W
Napätie:	230-240V ~50 Hz
Otáčky (bez zaťaženia):	4.000 – 13.000 ot.min ⁻¹
Priemer brúsneho kotúča:	125/150 mm
Priemer brúsneho papiera:	125/150 mm
Izolácia:	trieda ochrany II
Power Control System:	áno
Soft Grip:	áno
Hladina akustického tlaku:	89 dB(A)
Hladina akustického výkonu:	100 dB(A)
Garantovaná hladina akustického výkonu:	103 dB(A)
Hladina vibrácií:	3,5 m/s ²

II. Rozsah dodávky

Excentrická brúska	1x
Brusný kotúč 125/ 150 mm	1x
Brusný papier 125/ 150mm	1x
Prachové vrecko	1x
Súprava uhlíkových kief	1x
Návod na použitie	1x

Na výrobku je uvedený mesiac a rok výroby prostredníctvom sériového čísla na výrobnom štítku.

Prvé dve čísla uvádzajú rok výroby a ďalšie dve číslice uvádzajú mesiac výroby, po nich nasleduje poradové číslo.

III. Všeobecné bezpečnostné pokyny

Tento „Návod na použitie“ udržiajte v dobrom stave a ponechávajte ho uložený pri výrobku, aby sa s ním, v prípade potreby, mohla obsluha výrobu opätovne oboznámiť. Ak výrobok komukoľvek požiariate alebo ho predávate, nikdy k nemu nezabudnite priložiť tiež kompletný návod na použitie.

Toto upozornenie sa používa v celej príručke:

UPOZORNENIE!

Toto upozornenie sa používa pre pokyny, ktorých nedodržanie môže viesť k úrazu elektrickým prúdom, ku vzniku požiaru a/alebo k vážnemu zraneniu osôb.

VÝSTRAHA!

Prečítajte si všetky pokyny. Nedodržanie všetkých nasledujúcich pokynov môže viesť k úrazu elektrickým prúdom, ku vzniku požiaru a/alebo k vážnemu zraneniu osôb. Ďalej môže používanie, ktoré je v rozpore s týmto návodom, zapríčiniť stratu záruky na výrobok. Výrazom „elektrické náradie“ vo všetkých ďalej uvedených výstražných pokynoch je myslené ako elektrické náradie napájané (pohyblivým prívodom) zo siete, tak náradie napájané z batérií (bez pohyblivého prívodu).

Zapamätajte si a uschovajte tieto pokyny!

1) PRACOVNÉ PROSTREDIE

a) Udržujte pracovisko v čistote a dobre osvetlené. *Neporiadok a tmavé miesta na pracovisku bývajú príčinou nehôd.*

b) Nepoužívajte elektrické náradie v prostredí s nebezpečenstvom výbuchu, kde sa vyskytujú horľavé kvapaliny, plyny alebo prach. *V elektrickom náradí vznikajú iskry, ktoré môžu zapáliť prach alebo výpary.*

c) Pri používaní elektrického náradia zamedzte prístupu detí a ďalších osôb. *Ak budete vyrušovaní, môžete stratiť kontrolu nad vykonávanou činnosťou.*

2) ELEKTRICKÁ BEZPEČNOSŤ

a) Vidlica pohyblivého prívodu elektrického náradia musí zodpovedať sieťovej zásuvke. Nikdy akýmkoľvek spôsobom neupravujte vidlicu. S náradím, ktoré má ochranné spojenie so zemou, nikdy nepoužívajte žiadne zásuvkové adaptéry. *Vidlice, ktoré nie sú znehodnotené úpravami, a zodpovedajúce zásuvky, obmedzia*

nebezpečenstvo úrazu elektrickým prúdom.






b) Vyvarujte sa dotyku tela s uzemnenými predmetmi, ako napr. potrubie, telesá ústredného kúrenia, sporáky a chladničky. *Nebezpečenstvo úrazu elektrickým prúdom je väčšie, ak je vaše telo spojené so zemou.*

c) Nevystavujte elektrické náradie dažďu, vlhku alebo mokru. *Ak vnikne do elektrického náradia voda, zvyšuje sa nebezpečenstvo úrazu elektrickým prúdom.*

d) Nepoužívajte pohyblivý prívod na iné účely. Nikdy nenoste a neťahajte elektrické náradie za prívod ani nevytrhávajte vidlicu zo zásuvky ťahom za prívod. *Chrňte prívod pred horúčavou, masťou, ostrými hranami a pohyblivými časťami. Poškodené alebo zamotané prívody zvyšujú nebezpečenstvo úrazu elektrickým prúdom.*

e) Ak je elektrické náradie používané vonku, používajte predĺžovací prívod vhodný pre vonkajšie použitie. *Používanie predĺžovacieho prívodu pre vonkajšie použitie obmedzuje nebezpečenstvo úrazu elektrickým prúdom.*

ODKAZY NA ZNAČKY A PIKTOGRAMY:

	Dvojitá izolácia
	Striedavý prúd
	Zodpovedá EU požiadavkám
	Pred prvým spustením si pozorne prečítajte návod
	Počas prevádzky je bezpodmienečne nutné používať ochranné okuliare a ochranu dýchacích ciest.

3) BEZPEČNOSŤ OSÔB

a) Pri používaní elektrického náradia buďte pozorní, venujte pozornosť tomu, čo práve robíte, sústreďte sa a triezvo uvažujte. *Nepracujte s elektrickým náradím, ak ste unavení alebo ak ste pod vplyvom drog, alkoholu alebo liekov. Chvilková nepozornosť pri používaní elektrického náradia môže viesť k vážnemu poraneniu osôb.*

b) Používajte ochranné pomôcky. *Vždy používajte ochranu očí. Ochranné pomôcky ako napr. respirátor, bezpečnostná obuv s protišmykovou úpravou, tvrdá pokrývka hlavy alebo ochrana sluchu, používané v súlade s podmienkami práce, znižujú nebezpečenstvo poranenia osôb.*

c) Vyvarujte sa neúmyselného spustenia. *Uistite sa, či je spínač pri zapájaní vidlice do zásuvky vypnutý. Prendávanie náradia s prstom na spínači alebo zapájanie vidlice náradia so zapnutým spínačom môže byť príčinou nehôd.*

d) Pred zapnutím náradia odstráňte všetky nastavovacie nástroje alebo kľúče. *Nastavovací nástroj alebo kľúč, ktorý ponecháte pripravený k otáčajúcej sa časti elektrického náradia, môže byť príčinou poranenia osôb.*

e) Pracujte len tam, kam bezpečne dosiahnete. *Vždy udržiajte stabilný postoj a rovnováhu. Budete tak lepšie ovládať elektrické náradie v nepredvídaných situáciách.*

f) Obliekajte sa vhodným spôsobom. *Nepoužívajte voľné odevy ani šperky. Dbajte na to, aby vaše vlasy, odev a rukavice boli dostatočne ďaleko od pohybujúcich sa častí. Voľné odevy, šperky a dlhé vlasy môžu byť zachytené pohybujúcimi sa časťami.*

g) Ak sú k dispozícii prostriedky pre pripojenie zariadenia na odsávanie a zber prachu, zaistite, aby takéto zariadenia boli pripojené a správne používané. *Použitie týchto zariadení môže obmedziť nebezpečenstvá spôsobené vznikajúcim prachom.*

4) POUŽITIE A ÚDRŽBA NÁRADIA

a) **Nepreťažujte elektrické náradie. Používajte správne náradie, ktoré je určené pre vykonávanú prácu.** *Správne elektrické náradie bude lepšie a bezpečnejšie vykonávať prácu, pre ktorú bolo konštruované.*

b) **Nepoužívajte elektrické náradie, ktoré nie je možné zapnúť a vypnúť spínačom.** *Akékoľvek elektrické náradie, ktoré nie je možné ovládať spínačom, je nebezpečné a musí byť opravené.*

c) **Odpájajte náradie vyťahnutím vidlice zo sieťovej zásuvky pred akýmkoľvek nastavením, výmenou príslušenstva alebo pred uložením nepoužívaného elektrického náradia.** *Tieto preventívne bezpečnostné opatrenia obmedzujú nebezpečenstvo náhodného spustenia elektrického náradia.*

d) **Nepoužívané elektrické náradie ukladajte mimo dosahu detí a nedovoľte osobám, ktoré neboli oboznámené s elektrickým náradím alebo s týmito pokynmi, aby náradie používali.** *Elektrické náradie je v rukách neskúsených užívateľov nebezpečné.*

e) **Udržiujte elektrické náradie. Kontrolujte nastavenie pohybujúcich sa častí a ich pohyblivosť, sústreďte sa na praskliny, zlomené súčasti a akékoľvek ďalšie okolnosti, ktoré môžu ohroziť funkciu elektrického náradia. Ak je náradie poškodené, pred ďalším používaním zaistite jeho opravu. Mnoho nehôd je spôsobených nedostatočne udržiavaným elektrickým náradím.**

f) **Rezacie nástroje udržiajte ostré a čisté.** *Správne udržiavané a naostrené rezacie nástroje sa s menšou pravdepodobnosťou zachytia za materiál alebo sa zablokujú*

a práca s nimi sa ľahšie kontroluje.

g) **Elektrické náradie, príslušenstvo, pracovné nástroje atď. používajte v súlade s týmito pokynmi a takým spôsobom, aký bol predpísaný pre konkrétne elektrické náradie, a to s ohľadom na dané podmienky práce a druh vykonávanej práce.** *Používanie elektrického náradia na vykonávanie iných činností, než pre aké bolo určené, môže viesť k nebezpečným situáciám.*

5) SERVIS

a) **Opravy vášho elektrického náradia zverte kvalifikovanej osobe, ktorá bude používať identické náhradné diely.** *Týmto spôsobom bude zaistená rovnaká úroveň bezpečnosti elektrického náradia ako pred opravou.*

IV. Pred uvedením do prevádzky

Napätie el. siete musí súhlasiť s údajom na typovom štítku stroja.

Aby sa mohla brúska optimálne využiť, používajte vždy originálne náhradné dielce a príslušenstvo, ktoré sú k dispozícii v každom odbornom obchode.

UPEVNENIE BRÚSNEHO PAPIERA

- Vezmite sklený papier s požadovanou veľkosťou zrna a položte ho na podložku. Dbajte na to, aby si perforácie na papieri a na kotúči zodpovedali a aby bol papier na kotúči vycentrovaný.
- Papier pevne pritlačte ku kotúču.
- Sklený papier musí na kotúči držať pevne, aby sa nemohol uvoľniť.
- Používajte iba papier s priemerom 150 mm.

ODSÁVACIE ZARIADENIE PRACHU

Pre zadržanie prachu z pracovného povrchu je možné pripojiť dodávané plastové prachové vrecko alebo je možné brúsku pripojiť k vhodnému vysávaču alebo odsávaciemu zariadeniu. Ak používate dodávané prachové vrecko, je nutné ho po ukončení činnosti vysypať a prefúknuť zadné veko s filtrom. Ak je brúska dlhší čas v prevádzke, vysypávajúce vrecko aj počas práce.

Nikdy nepoužívajte vrecko ak je poškodené telo alebo zadný kryt s filtrom. Tiež nepoužívajte vrecko ak chýba filter v zadnom veku. V prípade poškodenia zakúpte nové vrecko alebo zadné veko s filtrom v špecializovanej predajni. Filter zadného veka prefúknete iba ústami alebo vzduchom z vysávača. Nepoužívajte stlačený vzduch z kompresora – mohlo by dôjsť k poškodeniu filtra. Filter je tiež

možné prepláchnuť vodou – potom je nutné nechať filter úplne vyschnúť. Pri použití brúsky s vlhkým filtrom môže dôjsť k poškodeniu filtra zalepením prachom.

SIETOVÝ SPÍNAČ

Stlačte sieťový spínač a excentrická brúska sa zapne. Sieťový spínač je možné blokovat' v polohe „zapnuté“ stlačením tlačidla na strane rukoväti, ak držíte sieťový spínač stlačený. Pre vypnutie musíte sieťový spínač krátko stlačiť a pustiť.

Kolieskom regulátora na spínači je možné nastaviť rýchlosť otáčok brúsneho kotúča

NASTAVENIE POSTRANNÉHO DRŽADLA

Postranné držadlo je možné nastaviť výškovo.

- Povoľte maticu bočného držadla.
- Nastavte bočné držadlo na požadovanú výšku.
- Uťahnite maticu bočného držadla.

PRACOVNÝ NÁVOD NA BRÚSENIE

- Princíp práce vibračnej brúsky spočíva v malých krúživých pohyboch.
- Nie je nutné vyvíjať tlak na vibračnú brúsku, pretože vlastná hmotnosť úplne postačuje pre dobrý výsledok práce.
- Začínajte vždy s hrubým papierom a vymieňajte potom pri každom ďalšom postupe brúsenia stále jemnejší papier. Po výmene na najbližší jemnejší papier by sa malo brúsiť naprieč cez predošlý smer brúsenia. Aby sa docielila vyleštená plocha, očist' sa po poslednom brúsení jemným papierom povrchová plocha dôkladne handrou. Následne sa plocha ešte raz obrúsi jemným brúsnym papierom.

V. Čistenie a údržba

Brúska nevyžaduje žiadnu zvláštnu údržbu. Iba je potrebné vykonávať nasledujúce úkony po každom použití brúsky. V prípade dlhodobej práce je nutné tieto úkony vykonávať v prípade potreby aj počas práce.

VÝSTRAHA:

Pred čistením a údržbou vždy vytiahnite zástrčku zo siete!

- Udržujte vašu vibračnú brúsku vždy čistú: Používajte na čistenie iba jemné mydlo a vlhkú handru. Mnohé domáce čistiace prostriedky obsahujú chemikálie, ktoré by mohli poškodiť teleso z umelej hmoty.
- Dajte pozor na to, aby sa nedostali žiadne kvapaliny

do prístroja: napr. pri čistení alebo používaní vonku. Vniknutie kvapaliny do prístroja môže spôsobiť vážne zranenie alebo smrť, požiar a/alebo poškodenie prístroja.

- Čistíte ventiláčne otvory: zanesené ventiláčne otvory môžu spôsobiť prehriatie motora a poškodenie prístroja alebo v niektorých prípadoch môže dôjsť k vzniku požiaru.
- Kontrolujte stav a pozíciu brúsneho papiera: pri opotrebovaní brúsneho papiera ho ihneď vymeňte. Brúsny papier musí byť umiestnený tak, aby zakrýval celú plochu brúsneho kotúča. Pri nedodržíaní týchto inštrukcií môže dôjsť k poškodeniu brúsneho kotúča, predovšetkým upínacieho suchého zipsu.
- Čistíte odsávacie otvory v brúsnom kotúči a kontrolujte vzájomnú polohu otvorov v brúsnom kotúči a v brúsnom papieri: pri zanesených alebo prekrytých otvoroch môže dôjsť k zvýšenej prašnosti pri práci, pretože prach nie je odsávaný do vrečka alebo odsávacieho zariadenia, ale je rozptýlený do priestoru.
- Kontrolujte stav všetkých častí brúsky a prívodného kábla: pri akomkoľvek poškodení akejkoľvek časti brúsky alebo prívodného kábla ihneď prestaňte brúsku používať a zaistite opravu v autorizovanom servise. Nikdy neopravujte brúsku sami. Výmenu elektrických častí a prívodného kábla sami vykonávať iba elektrikár s príslušnou kvalifikáciou!
- Pri nadmernej tvorbe iskier skontrolujte uhlíkové kefky.
- Pri práci kontrolujte hladký chod: pri akomkoľvek neštandardnom chode alebo atypickom či zvýšenom hluku ihneď vypnite brúsku a zistite príčinu tohto neštandardného stavu a túto príčinu odstráňte. Ak sa vám nepodarí túto príčinu zistiť alebo poruchu odstrániť, zanešte brúsku do autorizovaného servisu.

VI. Likvidácia odpadu

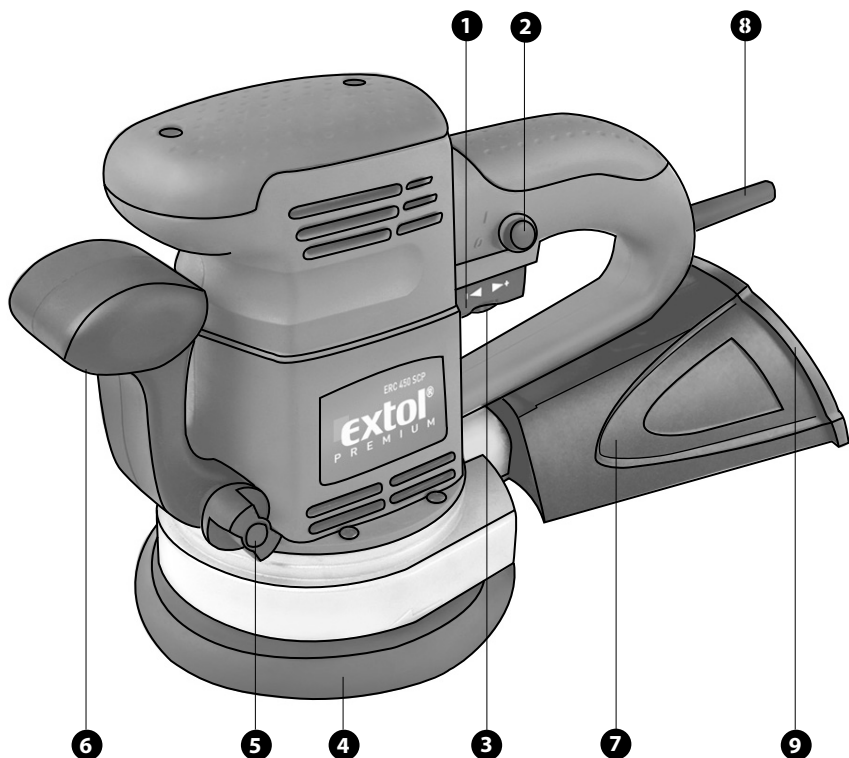
Po skončení životnosti výrobku je nutné pri likvidácii vzniknutého odpadu postupovať v súlade s platnou legislatívou. Výrobok obsahuje elektrické/elektronické súčasti.

Neodhadzujte do miešaného odpadu, odovzdajte spracovateľovi odpadu alebo na miesto spätného odberu alebo oddeleného zberu tohto typu odpadu. Prevádzkové náplne sú nebezpečným odpadom. Nakladajte s nimi v súlade s platnou legislatívou a podľa pokynov ich výrobcu.



VII. Popis brúsky

1. Sietový spínač
2. Tlačidlo blokovania sietového spínača
3. Nastavenie otáčok brúsneho kotúča
4. Brusný kotúč
5. Matica bočného držadla
6. Bočné držadlo
7. Prachové vrecko
8. Sietový kábel
9. Zadné veko prachového vrecka s filtrom



VIII. Záručná lehota a podmienky

ZÁRUČNÁ LEHOTA

Firma Madal Bal s.r.o. v súlade s Občianskym zákonníkom 40/1964

Zb. v znení neskorších predpisov

poskytuje na Vami zakúpený výrobok záruku 3 roky od dátumu

predaja. Pri splnení záručných podmienok (uvedené nižšie) Vám výrobok behom tejto doby bezplatne opraví zmluvný servis firmy Madal Bal.



ZÁRUČNÉ PODMIENKY

1. Predávajúci je povinný spotrebiteľovi tovar predviesť a riadne vyplniť záručný list. Všetky údaje musia byť v záručnom liste vypísané nezmazateľným spôsobom v okamihu predaja tovaru.
2. Už pri výbere tovaru starostlivo zvažte, aké funkcie a činnosti od výrobku požadujete. To, že výrobok nevyhovuje Vaším neskorším technickým nárokom, nie je dôvodom na jeho reklamáciu.
3. Pri uplatnení nároku na záručnú opravu musí byť tovar odovzdaný s kompletným príslušenstvom v originálnom obale s riadne vyplneným originálom záručného listu a dokladom o kúpe.
4. V prípade reklamácie musí byť tovar odovzdaný v číslom stave, zbavený prachu či špiny a zabalený tak, aby pri preprave nedošlo k poškodeniu.
5. Servis nenesie zodpovednosť za tovar poškodený prepravcom.
6. Servis ďalej nenesie zodpovednosť za zaslané príslušenstvo, ktoré nie je súčasťou základného vybavenia výrobku. Výnimkou sú prípady, kedy príslušenstvo nie je možné odstrániť z dôvodu chyby výrobku.
7. Záruka sa vzťahuje výlučne na závady spôsobené chybou materiálu, výrobnej montáže alebo technológiou spracovania.
8. Táto záruka nie je na ujmu zákonným právam, ale je dodatkom k nim.
9. Záručnú opravu je oprávnený vykonávať výhradne zmluvný servis firmy Madal Bal s.r.o.
10. Výrobca zodpovedá za to, že výrobok bude mať po celú záručnú lehodu vlastnosti a parametre uvedené v technických údajoch, pri dodržaní návodu na použitie. Zároveň si vyhradzuje právo na konštrukčné

zmeny bez predchádzajúceho upozornenia.

11. Nárok na záruku zaniká, ak:
 - a) výrobok nebol používaný a udržiavaný podľa návodu na obsluhu.
 - b) bol vykonaný akýkoľvek zásah do konštrukcie stroja bez predchádzajúceho povolenia vydaného firmou Madal Bal s.r.o. či servisu, ktorý nemá zmluvu s firmou Madal Bal.
 - c) výrobok bol používaný v iných podmienkach alebo na iné účely, než na ktoré je určený.
 - d) bola niektorá časť výrobku nahradená neoriginálnou súčasťou.
 - e) došlo k poškodeniu výrobku alebo k nadmernému opotrebeniu vinou nedostatočnej údržby.
 - f) výrobok havaroval alebo bol poškodený vyššou mocou.
 - g) škody vznikli pôsobením vonkajších mechanických, teplotných či chemických vplyvov.
 - h) chyby boli spôsobené nevhodným skladovaním, či manipuláciou s výrobkom.
 - i) výrobok bol používaný (pre daný typ výrobku) v agresívnom prostredí napr. prašnom, vlhkom.
 - j) výrobok bol použitý nad rámec prípustného zaťaženia.
 - k) bolo vykonané akékoľvek falšovanie záručného listu alebo dokladu o kúpe.
12. Predĺžená záručná lehota sa nevzťahuje na akumulátory.
13. Výrobca nezodpovedá za chyby výrobku spôsobené bežným opotrebením alebo použitím výrobku na iné účely, než na ktoré je určený.
14. Záruka sa nevzťahuje na položky, u ktorých je možné očakávať opotrebenie v dôsledku ich normálnej funkcie (napr. lakovanie atď.)
15. Poskytnutím záruky nie sú dotknuté práva kupujúceho, ktoré sa ku kúpe viažu podľa osobitných právnych predpisov.

ZÁRUČNÝ A POZÁRUČNÝ SERVIS VYKONÁVA DISTRIBÚTOR:

Madal Bal s.r.o.

Stará Vajnorská 37, 831 04 Bratislava

tel.:+421 2 4920 4752, fax: +421 2 4463 8451

E-mail: servis@madalbal.sk

ES Vyhlásenie o zhode

Madal Bal a.s. • Lazy IV/3356, 760 01 Zlín • IČO: 49433717

vyhlasuje, že následne označené zariadenie na základe jeho koncepcie a konštrukcie, rovnako ako do obehu uvedené vyhotovenie, zodpovedá základným bezpečnostným požiadavkám príslušných legislatívnych predpisov. Pri nami neod-súhlasených zmenách zariadenia stráca toto vyhlásenie svoju platnosť.

Extol PREMIUM 8894202 (ERC 450 SCP)

brúska vibračná excentrická 450W

bola navrhnutá a vyrobená v zhode s nasledujúcimi normami:

EN 55014-1:2000+A1, EN 55014-2:1997+A1

EN 60745-1:2003+A1, 60745-2-4:2003

nasledujúcimi predpismi (všetko v platnom znení):

NV 17/2003 Zb., (73/23/EHS v znení 93/68/EHS),

NV 18/2003 Zb., (89/336/EHS v znení 91/263/EHS, 92/31/EHS 93/68/EHS) NV 24/2003 Zb., (98/37/ES)

NV 9/2002 Zb., (2000/14/ES, 86/594/EHS)

ES vyhlásenie o zhode bolo vydané na základe certifikátu S 50058258, CC 50015507 vydaného TÜV Rheinland Product Safety GmbH, Am Grauen Stein, D-51105 Köln

namerany akustický výkon: 100 dB(A)

garantovaná hladina akustického výkonu: 103 dB(A)

Posledné dve číslice roka, kedy bol výrobok označený značkou CE: 08

v Zlíne 3. 7. 2008



Martin Šenkýř
člen predstavenstva a.s.

Bevezető

Tisztelt vásárló,
köszönjük Önnek, hogy termékünket, az EXTOLPremium elektromos rezgő csiszoló készüléket megvásárolta. Ez a készülék kitűnő segítője lesz Önnek, a háztartásban, a barkácsolásban. A termék nem javasolt kereskedelmi üzemi felhasználásra.

A termék technikai leírása ajánlja Önnek a karbantartási útmutatót. Bízunk benne, hogy a termék alkalmazásánál maximálisan elégedett lesz, és ez a készülék jó segítő társává válik.

A termék a POWER Control SYSTEM alapján került kialakításra, amely az anyaggal való érintkezés során megakadályozza mélyedés létrehozását.

A készülék első alkalmazása előtt ajánlott a „Használati útmutató” alapos tanulmányozása,

ami fontos és hasznos információt tartalmaz a készülék helyes, és biztonságos használatára vonatkozóan.

A terméket gyárunkban széleskörű minőségi, és megbízhatósági vizsgálatnak vetettük alá, amelynek során hibátlannak bizonyult. Amennyiben a gépet mégis valamilyen károsodás érné, vagy használata közben tönkremenne, ne habozzon kapcsolatbalépni megbízott szervizünkkel.

Telefon: (1) 297-1277, Telefax: (1) 297-1270

www.extol.hu

Gyártó: Madal Bal a. s., P. O. Box 159, 76001 Zlín-Príluky (Cseh Köztársaság)

Forgalmazó: Madal Bal Kft., 1183 Budapest, Gyömrői út 85-91. (Magyarország)

A kiadás dátuma: 23. 7. 2008

I. Technikai adatok

Típus szám	8894202 (ERC 450 SCP)
Teljesítmény	450 W
Feszültség	230-240V 50 Hz
Fordulat terhelés nélkül	4000 – 13000 ford./perc
Csiszoló tárcsa átmérője	125/150 mm
Csiszoló papír átmérője	125/150 mm
Szigetelés	II. érintésvédelmi fokozat
Power Control System	igen
Soft Grip	igen
Zajsztint nyomás	89 dB(A)
Zajsztint teljesítmény	100 db(A)
Garantált zajsztint teljesítmény	103 dB(A)

II. Tartozékok

Excenteres csiszoló	1 x
Csiszoló tárcsa 125/ 150mm	1 x
Csiszoló papír 125/ 150mm	1 x
Porzsák	1 x
Szénkefe garnitúra	1 x
Kezelési útmutató	1 x

A termék gyártási idejét (év, hónap) a gyártási szám tartalmazza. A szerélszám első két számjegye az évet, a következő kettő a gyártás hónapját mutatja. Ezután következik a szerélszám többi számjegye.

III. Általános biztonsági utasítások

Tartsa ezt a „Használati útmutatót” jó állapotban, a termék közelében, hogy szükség esetén a termék kezelője ismételen el tudja olvasni. Ha a terméket kölcsönadja vagy eladja, soha ne felejtse el hozzátenni a teljes használati útmutatót.

Ezt a figyelmeztetést az egész kézikönyvben alkalmazzuk:

FIGYELMEZTETÉS!

Ezt a figyelmeztetést azokhoz az utasításokhoz használjuk, amelyek be nem tartása áramütéses balesetet, tüzet és/vagy súlyos személyi sérülést okozhat.

FIGYELMEZTETÉS!

Olvassa el az összes utasítást. Az alábbi utasítások be nem tartása áramütéses balesetet, tüzet és/vagy súlyos személyi sérülést okozhat. Ezenkívül a jelen útmutatóban foglaltaktól eltérő módon történő használat a termékre nyújtott garancia elvesztésével járhat. „Az alábbi figyelmeztető utasításokban az „elektromos szerszám” kifejezés alatt elektromos hálózatról (flexibilis vezetéken keresztül), vagy akkumulátorról (flexibilis vezeték nélkül) táplált szerszámokat értünk.

Őrizze meg a használati útmutatót és jegyezze meg a benne foglaltakat!

1) MUNKAKÖRNYEZET

a) A munkahelyet tartsa tisztán és jól megvilágított állapotban. *A rendetlen és nem megfelelően megvilágított munkahely baleset okozója lehet.*

b) Az elektromos szerszámot ne használja robbanásveszélyes területen, ott ahol gyúlékony folyadékok és gázok vannak vagy por keletkezik. *Az elektromos szerszámokban szikrák keletkeznek, amelyek berobbantathatják a port vagy a gyúlékony gőzöket.*

c) Elektromos szerszámok használatakor ügyeljen, hogy gyermekek és illetéktelen személyek a szerszámhoz ne férjenek hozzá. *Külső zavaró hatások esetén elveszítheti uralmát a szerszám felett.*

2) ELEKTROMOS BIZTONSÁG

a) Az elektromos készülék flexibilis csatlakozóvezetékén lévő csatlakozódugónak meg kell felelnie a hálózati csatlakozójának. Soha semmilyen módon

ne próbálja meg a csatlakozódugót megjavítani. *Védőföldeléssel rendelkező készülékhez soha ne használjon csatlakozóadaptert. A nem javított, megfelelő csatlakozódugók csökkentik az áramütés okozta balesetek bekövetkezésének veszélyét.*






b) **Ügyeljen, hogy a teste ne kerüljön érintkezésbe földelt tárgyakkal, például csővezetékkel, központi fűtési rendszer radiátoraival, tűzhelyekkel és hűtőszekrényekkel. Az áramütés okozta balesetek bekövetkezésének veszélye nagyobb, ha a teste le van földelve.**

c) **Ügyeljen, hogy az elektromos szerszám ne kerüljön érintkezésbe esővel, vízzel vagy nedvességgel. Ha az elektromos szerszámba víz jut be, az áramütés okozta balesetek bekövetkezésének veszélye nagyobb lesz.**

d) **A flexibilis csatlakozóvezetékét nem szabad a rendeltetésétől eltérő célra használni. Soha ne hordozza és ne húzza az elektromos szerszámot a vezetékénél fogva, illetve ne húzza ki a csatlakozódugót a csatlakozójából a vezetékénél fogva. Ügyeljen arra, hogy a vezeték ne kerüljön érintkezésbe forró felülettel, zsiradékokkal, éles éllel és mozgó alkatrészekkel. A sérült vagy összekuszálódott vezeték növeli az áramütés okozta balesetek bekövetkezésének veszélyét.**

e) **Szabad területen történő munkavégéskor használjon kültéri használatra szolgáló hosszabbító kábelt. Kültéri használatra alkalmas hosszabbító kábel használata csökkenti az áramütés okozta balesetek bekövetkezésének veszélyét.**

JELZÉSEK, PIKTOGRAMOK MEGNEVEZÉSE:

	Kettős szigetelés
	Váltóáram
	Megfelel a CE követelményeknek
	Az első üzembe helyezés előtt figyelmesen olvassa el a használati útmutatót
	A munkavégés során mindig viseljen védőszemüveget és porvédő maszkot

3) SZEMÉLYI BIZTONSÁG

a) Az elektromos szerszám használatakor legyen figyelmes, fordítson figyelmet arra, amit éppen csinál, összpontosítson és józanul mérlegeljen. Ne dolgozzon az elektromos szerszámmal, ha fáradt vagy

kábítószert, alkoholt vagy gyógyszereket használata alatt áll. Az elektromos szerszám használatakor egy pillanatnyi figyelmetlenség súlyos személyi sérülést okozhat.

b) Használjon egyéni védőfelszerelést. Mindig használjon szemvédő eszközt. A munkakörülményeknek megfelelő védőfelszerelések (például porlárca, csúszásgátlással ellátott biztonsági lábbeli, kemény fejdő és hallásvédő eszköz) használata csökkenti a személyi sérülés veszélyét.

c) Akadályozza meg, hogy a szerszám véletlenül beinduljon. Mielőtt a csatlakozódugót a hálózati csatlakozójába helyezi, győződjön meg róla, hogy a gép kikapcsolt állapotban van. Ha a szerszámot úgy viszi egyik helyről a másikra, hogy közben ujjá a kapcsológombon van, vagy a szerszám csatlakozódugóját úgy dugja be a hálózati csatlakozójába, hogy közben a kapcsoló be van kapcsolva, baleset következhet be.

d) A szerszám bekapcsolása előtt távolítsa el a beállító eszközöket és kulcsokat. Az elektromos szerszám forgó részéhez rögzítve hagyott beállító szerszám vagy kulcs személyi sérülést okozhat.

e) Csak olyan helyen dolgozzon, ahol ezt biztonságosan megteheti. Munkavégzés során mindig őrizze meg egyensúlyát és stabil testhelyzetét. Így jobban uralni tudja az elektromos szerszámot előre nem látható helyzetekben.

f) Megfelelő módon öltözzön. Munkavégzéskor ne viseljen laza ruházatot, illetve ne hordjon ékszereket. Ügyeljen arra, hogy haja, ruházata és kesztyűje elegendő távolságban legyen a mozgó alkatrészektől. A laza ruházatot, az ékszereket és a hosszú hajat a mozgó alkatrészek elkapathatják.

g) Amennyiben rendelkezésre áll porelszívó és porgyűjtő berendezés, ellenőrizze, hogy az csatlakoztatva van-e és a használata megfelelő módon történik. Porelszívó berendezés használata csökkentheti a por keletkezése következtében fellépő veszélyeket.

4) AZ ELEKTROMOS SZERSZÁMOK HASZNÁLATA ÉS GONDOZÁSA

a) Ne terhelje túl az elektromos szerszámot. Munkavégzéshez az elvégzendő munkának megfelelő szerszámot használjon. Az elektromos szerszámmal csak azt a tevékenységet lehet jól és biztonságosan végrehajtani, amelynek elvégzésére a készült.

b) Ne használjon olyan elektromos szerszámot, amelyet a kapcsolóval nem lehet bekapcsolni és kikapcsolni. Az olyan elektromos szerszám, amely nem kezelhető

a kapcsolóval, veszélyes, és azt meg kell javítani.

c) A szerszám beállítása, tartozékának cseréje előtt, illetve mielőtt az elektromos szerszámot leteszi, szüntesse meg a szerszám hálózati csatlakoztatását a csatlakozódugónak a hálózati csatlakozójából történő kihúzása révén. Ezeknek a megelőző biztonsági intézkedéseknek révén csökken az elektromos szerszám véletlen beindításának veszélye.

d) A nem használt elektromos szerszámot úgy tárolja, hogy gyermekek ne férhessenek hozzá. Ne engedje meg, hogy a szerszámot olyan személyek használják, akik nem ismerkedtek meg annak működésével, illetve nem olvasták el ezt az útmutatót. Az elektromos szerszám tapasztalatlan használók kezében veszélyes.

e) Tartsa karban az elektromos szerszámot. Ellenőrizze a készülék mozgó alkatrészeinek beállítását, illetve megfelelő mozgását; ellenőrizze, hogy nem láthatók-e a szerszámon repedések, az alkatrészek nem törtek-e, vizsgálja meg a rögzítéseket, illetve minden olyan további körülményt, amely veszélyeztetheti az elektromos szerszám működését. Ha a szerszám megrongálódott, a további használat előtt meg kell javítani. Sok baleset okozója a nem megfelelően karbantartott elektromos szerszám.

f) Tartsa éles és tiszta állapotban a vágószerszámokat. A megfelelően karbantartott és élezett szerszámok kisebb valószínűséggel kapják el az anyagot és állnak le. Éles és tiszta vágószerszámokkal a munkavégzés könnyebb és biztonságosabb.

g) Az elektromos szerszámokat, a tartozékokat, a munkavégzéshez szükséges eszközöket stb. az útmutatásoknak megfelelően, illetve úgy kell használni, ahogyan az a konkrét elektromos szerszámra vonatkozó előírásokban meg van adva, az adott munkakörülmények és az elvégzendő munka jellegének figyelembevételével. Az elektromos szerszámok nem rendeltetészerű használata veszélyes helyzeteket eredményezhet.

5) SZERVIZ

a) Az elektromos szerszám javítását szakemberre kell bízni, akinek az eredetivel azonos pótkatrészeket kell használnia. Ilyen módon az elektromos szerszám használata ugyanolyan biztonságos lesz, mint a javítás előtt volt.

IV. Üzembe helyezés előtt

A hálózati feszültségnek meg kell felelnie a gép típus-

leírásában feltüntetett feszültség értékének. Hogy a csiszoló megfelelően kihasználtnak legyen, használjon mindig eredeti pótalkatrészt és tartozékokat, melyek megtalálhatóak minden szakszabványban.

CSISZOLÓPAPÍR RÖGZÍTÉSE

Vegyen elő megfelelő üvegszemcsés csiszoló papírt és helyezze a korongra. Ügyeljen arra, hogy a papíron és a tárcsán perforáció a megfelelő helyen legyen, hogy a papír a tárcsán feszes legyen. A papírt erősen nyomjuk a tárcsához.

A szemcsézett papírnak a tárcsán szorosan kell illeszkednie, hogy ne lazulhasson ki.

Csak 150 mm átmérőjű papírt használjon.

PORMENTESÍTÉS BIZTOSÍTÁSA

A pormentes munka végzéséhez, hozzá lehet csatlakoztatni a készülékhez a műanyag porzsákat, vagy a készüléket a megfelelő porszívóhoz, vagy elszívó berendezéshez. Amennyiben a porzsákat használja, a munka befejeztével ki kell rázni, és kifűjteni a hátsó fedelet a szűrővel együtt. Amennyiben a csiszológép hosszabb ideig üzemel, menet közben is szükséges kitisztítani a szűrőt.

Soha ne használjon sérült porzsákat, vagy sérült hátsó fedelet a szűrővel. Továbbá ne használjon porzsákat, ha a hátsó fedél szűrője hiányzik. Sérülés esetén vásároljon új porzsákat, ill. a hátsó fedelet a szűrővel, megfelelő szakszabványban.

A hátsó borító szűrőjét csak szájjal vagy a porszívóval fűjja át. Ne használjon nagynyomású kompresszort, mert károsíthatja a szűrőt. A szűrőt vízzel is át lehet öblíteni, majd teljesen kiszáritani.

A csiszológép használatakor amennyiben a szűrő nedves, a rátapadt por tönkre teheti azt.

HÁLÓZATI KAPCSOLÓ

Nyomja meg a kapcsolót és az excenteres csiszológép bekapcsol. A hálózati kapcsolót bekapcsolt állapotban rögzíteni lehet, ha a gép oldalán elhelyezett nyomógombot és a kapcsolót egyszerre rövid ideig benyomjuk, majd elengedjük. Kikapcsolásnál a hálózati kapcsolót rövid ideig megnyomjuk, majd elengedjük. A kapcsolón lévő fordulatszámjelzővel a csiszolótárcsa fordulát tudjuk szabályozni.

OLDALSÓ FOGANTYÚ BEÁLLÍTÁSA

Az oldalsó fogantyú magassága állítható. Lazítsa meg az oldalsó fogantyú csavaranyáját.

Állítsa be a fogantyút megfelelő magasságba. Húzza meg

a fogantyú csavaranyáját.

ÚTMUTATÁS A CSISZOLÁSI MUNKAFOLYAMATHOZ

Az alapcsiszolást a vibrációs csiszolóval rövid, körkörös mozgattal végezzük. Nem kell nyomást gyakorolni a vibrációs csiszolóra, mert a saját súlya elegendő az eredményes munkához. Kezdje mindig a durva papírral, majd minden munkafolyamathoz egyre finomabb papírt használjon. Az első finomabb papír cseréje után az előző csiszolási iránnyal szemben kell csiszolni.

Ahhoz, hogy megfelelően fényes felületet kapjunk, az utolsó finomabb papírral való csiszolás előtt ronggyal tisztítsuk meg a felületet. Ezek után még egyszer átsziszoljuk finom csiszolópapírral.

V. Tisztítás és karbantartás

A csiszológép nem igényel különleges karbantartást. Minden használat után el kell végezni az előírt karbantartást. Hosszabb használatnál ezeket a feladatokat munka közben is el kell végezni.

▲ FIGYELMEZTETÉS!

Tisztítás és karbantartás előtt mindig húzzuk ki a dugaszt az elektromos hálózathoz.

Mindig tartsa tisztán a vibrációs csiszológépét: tisztításhoz csak normál szappant és nedves rongyot használjon. Sok háztartási tisztítószer kémiai anyagot tartalmaz, amely károsíthatja a műanyag részeket. Figyeljen arra, hogy semmilyen folyadék ne kerüljön a gépbe, például tisztításnál, vagy kinti munkánál. Folyadék bekerülése a gépbe tüzet, géphibát, súlyos sérülést, esetleg halált okozhat. Tisztítsa a szellőző nyílásokat: ezek eldugulása a motor melegedését, a gép sérülését, némely esetben tüzet okozhat.

Figyelje a csiszolópapír állapotát: az elhasznált csiszolópapírt cserélje ki. A csiszolópapírt úgy kell elhelyezni, hogy a csiszolótárcsa teljes felületét eltakarja. Ezen javaslatok be nem tartása a csiszolótárcsa sérüléséhez vezethet, elsősorban a száraz feszítő cipzárnál.

Tisztítsa a csiszolótárcsa és csiszolópapír elszívó nyílásait, és ellenőrizze annak nyílásait: az eltömődött, vagy elzárt nyílásoknál, a munka során nagyobb por keletkezik, azért, mert a por nem a porzsákba, vagy az elszívó-be-

rendezésbe megy, hanem szétszóródik a környezetben. Ellenőrizze a csiszoló állapotát és a csatlakozó vezetékét. Bármelyik sérülésnél úgy a gép, mint a vezeték sérülésénél ne használja a csiszolót, és intézkedjen az arra kijelölt szervizben történő javításáról. Soha ne javítsuk a csiszolót magunk. Elektromos részek cseréjét és a hozzá tartozó elektromos vezetékét, megfelelő gyakorlattal rendelkező elektromos szakember végezheti. Nagyobb szikra kibocsátása esetén ellenőrizze a szénkefét.

A munka során ellenőrizze az egyenletes működést: bármilyen rendellenességet észlel, vagy magasabb zajszintet, azonnal kapcsolja ki a csiszológépet, derítse fel a hiba okát, és szüntesse meg. Amennyiben nem sikerült felderíteni a hiba okát, vigye a csiszológépet az arra specializálódott szervizbe.

SZEMÉT MEGSEMMSÍTÉSE

A terméket élettartamának befejeztével fontos, hogy az érvényes törvények alapján semmisít-sék meg. A termék elektromos és elektronikai tartozékokat tartalmaz. Ne dobja a vegyes szemétkébe, helyezze el hulladék-feldolgozónál, hulladékgyűjtőnél az üzeme képtelen veszélyes hulladékot. Helyezze el azokat az érvényes törvényeknek megfelelően a gyártó útmutatása szerint.

VI. Hulladék megsemmisítése

A terméket élettartamának befejeztével fontos, hogy az érvényes törvények alapján semmisít-sék meg. A termék elektromos és elektronikai tartozékokat tartalmaz. Ne dobja a vegyes szemétkébe, helyezze el hulladék-feldolgozónál, vagy szelektív hulladék-gyűjtőnél az ilyen típusú hulladékot. Az üzemelés során keletkező anyagok is veszélyes hulladékok. Helyezze el azokat az érvényes törvényeknek megfelelően a gyártó útmutatása szerint.



VII. Garanciális feltételek

- A garanciális feltételeket részletesen a jótállási jegy tartalmazza.
- Az eladó köteles a fogyasztó számára az árut bemutatni és a jótállási jegyet szabályosan kitölteni. A jótállási jegybe minden adatot kitörölthetetlenül, az értékesítés időpontjában kell bevezetni.
- A termék kiválasztásakor át kell gondolni, hogy a termék a kívánt tulajdonságokkal rendelkezik-e. Nem lehet reklamációs ok, hogy a termék nem felel meg az elvárásainak.
- Garanciális javítási igény érvényesítésekor a terméket a szabályosan kitöltött jótállási jegy eredeti példányával és a vásárlást igazoló bizonylattal együtt kell átadni a viszonteladónak, a termék megvásárlásának helyén.
- A garancia kizárólag anyaghibák, gyártási hibák és a technológiai kialakítás miatti meghibásodásokra vonatkozik.
- Reklamáció esetén az árut tiszta állapotban, portól és szennyeződésektől mentesen kell átadni.
- A szerviz nem felelős azokkal a tartozékokkal kapcsolatban, amelyek nem tartoznak a termék alapfelszereléséhez. Kivételt képeznek azok az esetek, amikor a tartozékot nem lehet levenni a termék károsodása nélkül.

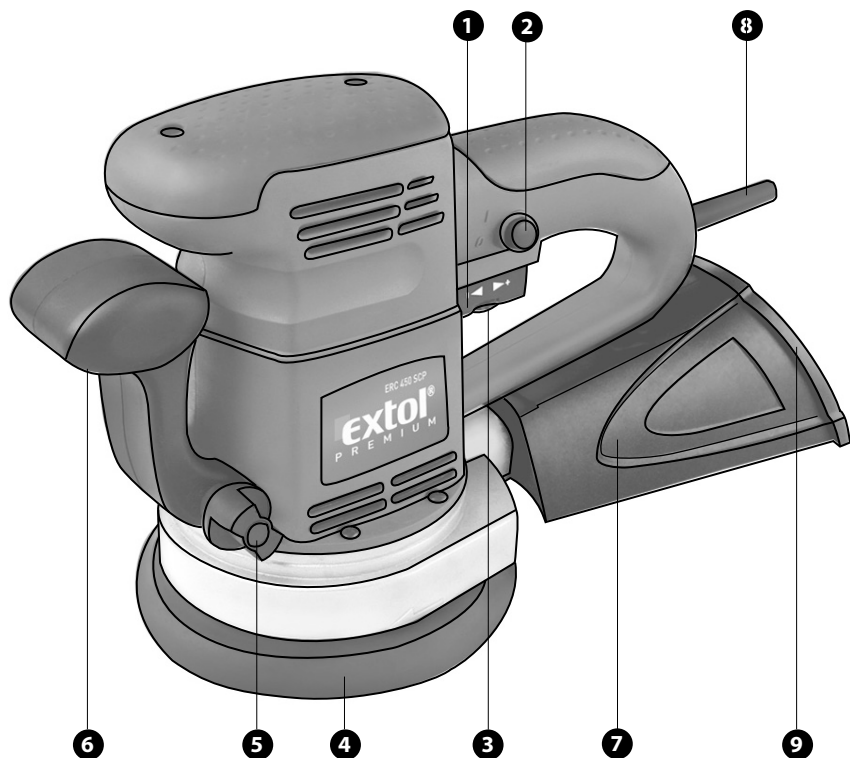
A GARANCIA NEM VONATKOZIK A KÖVETKEZŐKRE:

- a gyártó által megadott rendeltetéstől eltérő alkalmazás miatti hibákra;
- a nem megfelelő kezelés, szállítás vagy nem megfelelő tárolás okozta károsodásokra;
- külső mechanikai hatások, hőhatás vagy vegyi behatások miatti károsodásokra;
- az áru szokásos használatból eredő elhasználódására;

Megszűnik továbbá a garancia abban az esetben, ha a felhasználó bármilyen szakszerűtlen változtatást vagy javítást végzett vagy kísérelt meg a berendezésen, kivéve a használati útmutatóban megadott tevékenységeket.

VIII. A gép leírása

1. Hálózati kapcsoló
2. Nyomógomb a hálózati kapcsoló folyamatos bekapcsolásához
3. Csiszoló tárcsa fordulatszabályozó
4. Csiszoló tárcsa
5. Oldal tartó anya
6. Oldal tartó
7. Porzsák
8. Hálózati vezeték
9. Hátsó takaró fedél porzsák, szűrővel



ES Minőségi bizonyítvány

Madal Bal a.s. • Lazy IV/3356, 760 01 Zlín • IČO: 49433717

nyilatkozik, hogy a következőkben megjelölt készülék a tervező alapelgondolása épp úgy, mint a forgalomba hozatala, megfelel az általános biztonsági követelményeknek, az ide vonatkozó törvényes előírásoknak. A készülék általunk nem engedélyezett, bevizsgálás nélküli módosítása, elveszíti ezen tanúsítvány érvényességét.

Extol PREMIUM 8894202 (ERC 450 SCP)

excenteres rezgő csiszoló 450W

készült a tervező és gyártó egyetértésével a következő szabvány alapján:

EN 55014-1:2000 +A1, EN 55014-2:1997+A1

EN 60745-1:2003+A1, 60745-2-4:2003

és a következő előírások (minden érvényes változatban)

NV 17/2003 Sb., (73/23/EHS a 93/68/EHS változatban) NV 18/2003 Sb., (89/336/EHS és 91/263/EHS változatában, 92/31/EHS 93/68/EHS), NV 24/2003 Sb., (98/37/ES) NV 9/12002 Sb., (2000/14/ES, 86/594/EHS)

ES Mőségi bizonyítvány az S50058258, CC 50015507 számú jegyzőkönyv alapján került kiállításra kiadva TÜV Rheinland Product Safety GmbH, AM Grauen Stein, D-51105 Köln

a mért zajszint alapján teljesítmény: 100 dB(A)

garantált egyenletes zajszint teljesítmény: 103 dB(A)

Utolsó két számjegy azt az évet jelöli, amikor a termék megjelölésre került: CE:08

Zlín 3. 7. 2008



Martin Šenkýř
elnökségi tag



Excentrická bruska Excentrická brúska



Razítko a podpis prodejce:
Pečiatka a podpis predajcu:



Datum prodeje:
Dátum predaja:



Záznamy o provedených opravách (datum, podpis):
Záznamy o prevedených opravách (dátum, podpis):

1



2



3

