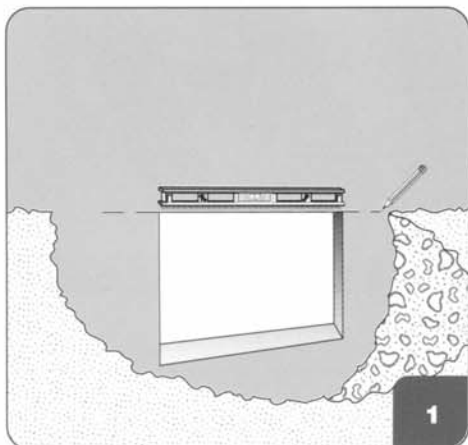
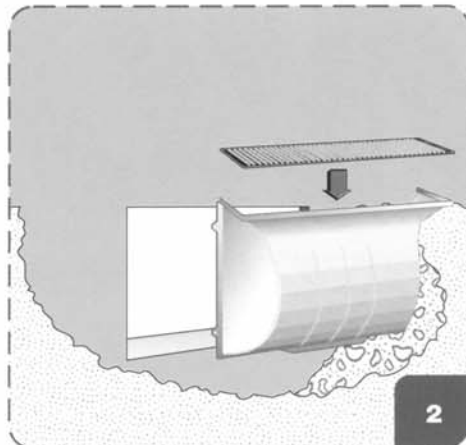


Montážní návod - Sklepní světlíky



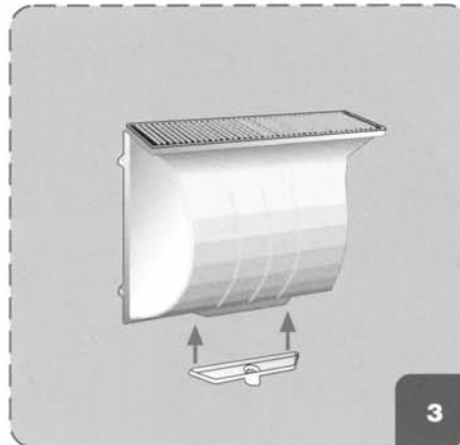
1

Přiložit požadovaný světlík na stěnu a orýsovat vnější rozměry. (Stěnu očistit, připravit pro osazení světlíku.)

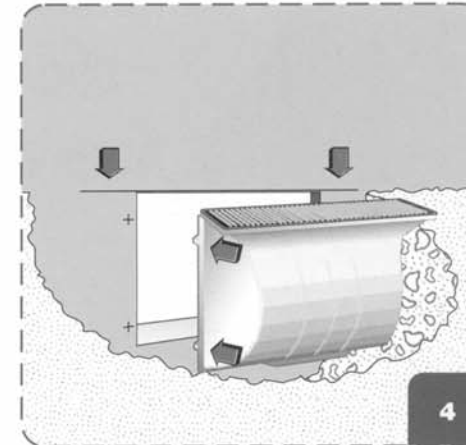


2

Před montáží osadit rošt a připevnit odtokový díl. Pro chodníky a terasy doporučujeme rošt s oky 30/10.

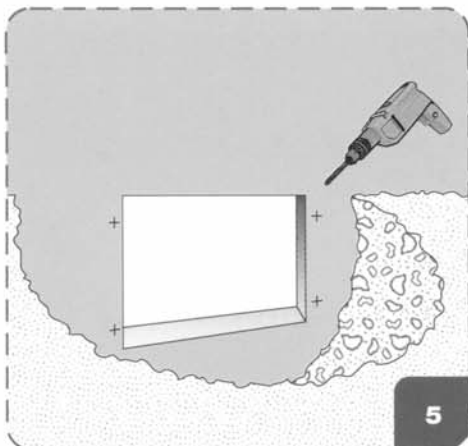


3



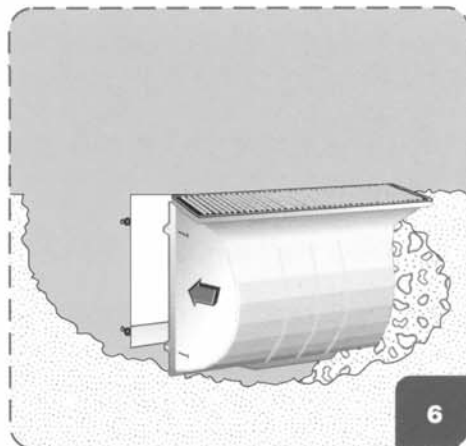
4

Označit místa pro vyvrtání otvorů.



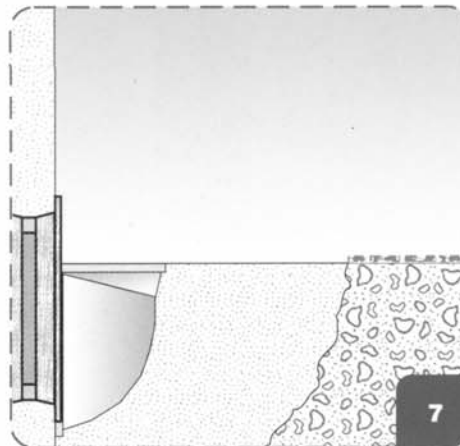
5

Vyvrtat otvory vrtákem o průměru 10 mm.



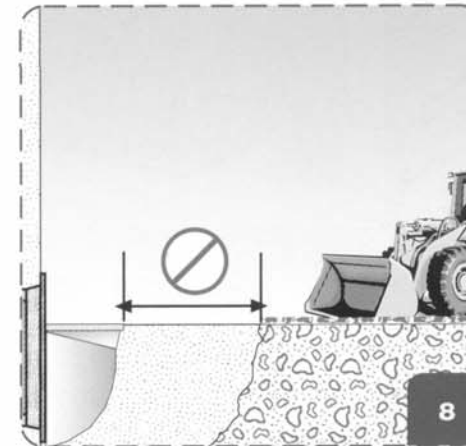
6

Připevnit světlík (přiložené hmoždinky, šrouby).



7

Zahrnout výkop, zhutnit - nepoužívat stavební odpad.



8

Při použití mechanizace (pracovat opatrně), dodržovat bezpečnou vzdálenost od světlíku.



RONN DRAIN COMPLET

841 111 128



www.ronn.cz
www.ronn.sk

Regionální střediska

PRAHA	Nad Primaskou 9, 100 00	tel./fax: 274 782 526	602 407 201
BRNO	Kampelíkova 11, 602 00	tel./fax: 547 221 683	602 407 203
KARLOVY VARY	Jáchymovská 1, 360 04	tel.: 353 220 259	602 127 561
TURNOV	Přemyslova 660, 511 01	tel.: 481 311 497	602 352 236
ČESKÉ BUDĚJOVICE	Žižkova tř. 1321/1 370 01	tel./fax: 386 321 573	606 671 700
NITRA	Vodná 27, 949 01	tel./fax: (0) 376 526 029	(0) 915 726 461

Sklad a doprava

SKLAD TURNOV	Vesecko 484, 511 01 areál firmy RADIÁLKA	tel.: 481 312 145	607 123 023
---------------------	---	-------------------	-------------

Fakturace

BRNO	Kampelíkova 11, 602 00	tel./fax: 547 221 683	602 407 203
-------------	------------------------	-----------------------	-------------

Děkujeme a těšíme se na další spolupráci

RONN DRAIN COMPLET

SERVIS